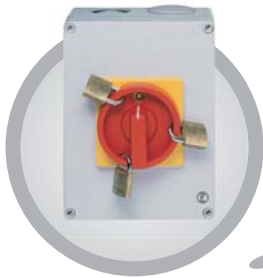


**TYPE SELECTING
MANUAL OF PRODUCT**

产品选型手册

Industrial connecting devices





南京盖斯电气有限公司

地址：南京市秦淮区仙鹤街2号精锐 SOHO 8楼

电话：025-51885151 传真：025-51885152-8800

www.gsele.com

COMPANY 公司简介 PROFILE

南京盖斯电气有限公司，位于南京市秦淮区仙鹤街2号精锐 SOHO 8F，专业从事低压电器和电气成套设备设计、生产和销售。

意大利 GEWISS 集团是世界大型电气公司之一，创建于 1970 年。经过近四十年的不断发展和创新，GEWISS 积累了丰富的电气产品设计和生产经验。GEWISS 位居欧洲同类企业翘楚，具有贵族气质，产品得到广泛的应用和好评，在防水、防尘、防爆、防腐蚀、安全性能、节能环保等技术领域处于国际领先地位。

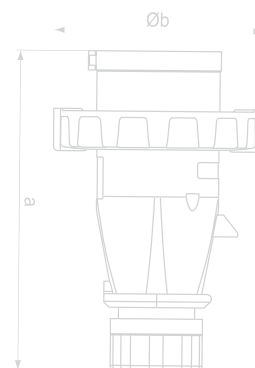
南京盖斯电气有限公司引进 GEWISS 的技术和产品，将最先进的技术、最优秀的产品和最优质的服务带入蓬勃发展中的中国。产品涵盖家居智能、电力能源和开关照明三大领域，包括智能控制、面板开关、断路开关、漏电开关、电气机柜、配电设备、动力控制、工业接插件、重载接插件、防爆电气设备、各类照明灯具等近 15000 种产品。

南京盖斯电气有限公司依托 GEWISS 的丰富经验和雄厚实力，秉承其先进科学的设计和制造理念，为客户提供人性化、智能化的设计以及美观耐用、体贴实用的产品。

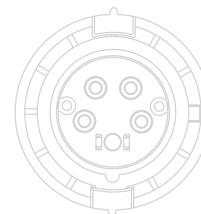
CONTENTS 目录



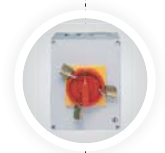
插头
P1-P2



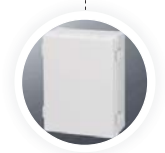
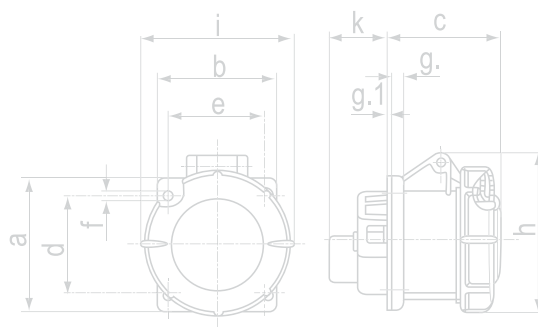
附加插座
P3-P4



连接器
P5-P6



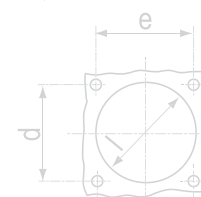
控制开关
P7-P8



密封电气盒
P9-P10



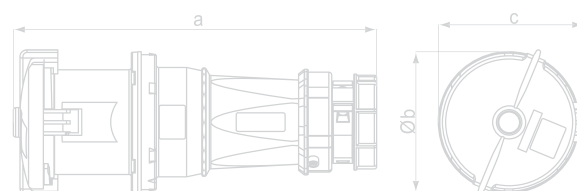
防水配电箱
P11-P12










SMC 配电箱
P13-P14



照明配电箱
P15-P16



 3 2P+⊕	 4 3P+⊕	 5 3P+N+⊕	 110V 50a.60Hz	 230V 50a.60Hz	 400V 50a.60Hz	 500V 50a.60Hz	>50-500V 100-300Hz badge" data-bbox="755 95 825 145"/> >50-500V 100-300Hz	>50-500V A.300-500Hz badge" data-bbox="840 95 910 145"/> >50-500V A.300-500Hz
电流	极数		3P 4P 5P 4h 4h 4h	3P 4P 5P 6h 9h 9h	3P 4P 5P 9h 6h 6h	3P 4P 5P 7h 7h 7h	3P 4P 5P 10h 10h 10h	3P 4P 5P 2h 2h 2h


▲ IP44 CEE/IEC 插头

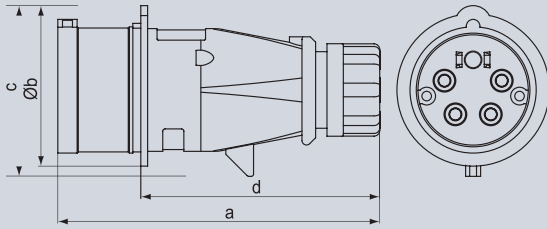
	16A	3	GS60001	GS60004	GS60007		GS6004	GS6007
	16A	4	GS60002	GS60005	GS60008	GS60010	GS6005	GS6008
	16A	5	GS60003	GS60006	GS60009	GS60011	GS6006	GS6009
	32A	3	GS60012	GS60015	GS60018		GS6015	GS6018
	32A	4	GS60013	GS60016	GS60019	GS60021	GS6016	GS6019
	32A	5	GS60014	GS60017	GS60020	GS60022	GS6017	GS6020

	63A	3	GS60045	GS60048	GS60051			
	63A	4	GS60046	GS60049	GS60052	GS60054		
	63A	5	GS60047	GS60050	GS60053	GS60055		

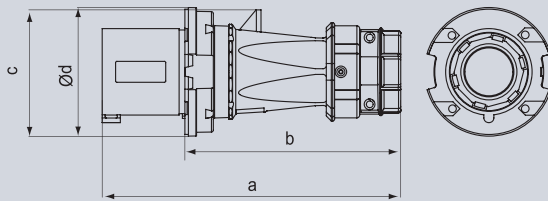
▲ IP67 CEE/IEC 插头

	16A	3	GS60023	GS60026	GS60029			
	16A	4	GS60024	GS60027	GS60030	GS60032	GS6027	GS6030
	16A	5	GS60025	GS60028	GS60031	GS60033		
	32A	3	GS60034	GS60037	GS60040			
	32A	4	GS60035	GS60038	GS60041	GS60043	GS6038	GS6041
	32A	5	GS60036	GS60039	GS60042	GS60044		

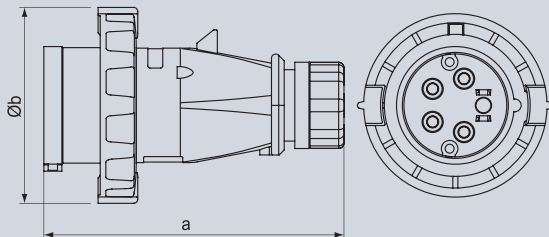
	63A	3	GS61045	GS61048	GS61051			
	63A	4	GS61046	GS61049	GS61052	GS61054		
	63A	5	GS61047	GS61050	GS61053	GS61055		
	125A	3						
	125A	4	GS60056	GS60058	GS60060	GS60062		
	125A	5	GS60057	GS60059	GS60061	GS60063		



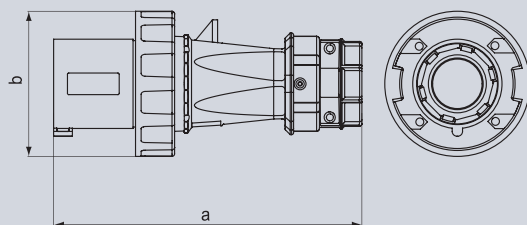
防护等级	电流 (A)	16			32			
		极数 (P)			3	4	5	
IP44	尺寸	a	142	144	147	186	186	180
		b	53	59	67	70	70	77
		c	59	69.4	76	81	81	89.5
		d	105.2	110.5	110.5	141	141	135
导线横截面积 (mm ²)		1.5	1.5	1.5	1.5	1.5	1.5	
从最小至最大		-4	-4	-4	-10	-10	-10	



防护等级	电流 (A)	63			
		极数 (P)			
IP44	尺寸	a	238.3	238.3	238.3
		b	172.3	172.3	172.3
		c	100.7	100.7	100.7
		d	102.5	102.5	102.5
导线横截面积 (mm ²)		1.5	1.5	1.5	
从最小至最大		-25	-25	-25	











防护等级	电流 (A)	16			32				
		极数 (P)			3	4	5		
IP67	尺寸	a	142	144	147	186	186	180	
		b	70	78	87	94	94	101	
		导线横截面积 (mm ²)		1.5	1.5	1.5	1.5	1.5	1.5
		从最小至最大		-4	-4	-4	-10	-10	-10




防护等级	电流 (A)	63			125			
		极数 (P)			3	4	5	
IP67	尺寸	a	238.3	238.3	238.3	291.1	291.1	291.1
		b	112.2	112.2	112.2	131	131	131
		导线横截面积 (mm ²)		1.5	1.5	1.5	1.5	1.5
从最小至最大		-25	-25	-25	-50	-50	-50	

符合国标 GB/T11918-2001 GB/T11919-2001, 欧洲、国际标准 EN/IEC 60309-2, 德国工业标准 DIN VDE 0623。
其他电压和频率的产品请来函询问。

 2P+⊕	 3P+⊕	 3P+N+⊕	 110V 50a.60Hz	 230V 50a.60Hz	 400V 50a.60Hz	 500V 50a.60Hz	>50-500V 100-300Hz voltage rating" data-bbox="740 100 810 150"/> >50-500V 100-300Hz	 >50-500V A.300-500Hz
电流	极数	3P 4P 5P 4h 4h 4h	3P 4P 5P 6h 9h 9h	3P 4P 5P 9h 6h 6h	3P 4P 5P 7h 7h 7h	3P 4P 5P 10h 10h 10h	3P 4P 5P 2h 2h 2h	3P 4P 5P 2h 2h 2h

⚠ IP44 CEE/IEC 插座

	16A	3	GS62201	GS62205	GS62208		GS6205	GS6208
	16A	4	GS62202	GS62206	GS62209	GS62211	GS6206	GS6209
	16A	5	GS62203	GS62207	GS62210	GS62212	GS6207	GS6210
	32A	3	GS62213	GS62216	GS62219		GS6216	GS6219
	32A	4	GS62214	GS62217	GS62220	GS62222	GS6217	GS6220
	32A	5	GS62215	GS62218	GS62221	GS62223	GS6218	GS6221

	63A	3	GS62246	GS62249	GS62252			
	63A	4	GS62247	GS62250	GS62253	GS62255		
	63A	5	GS62248	GS62251	GS62254	GS62256		

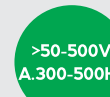
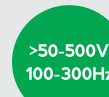
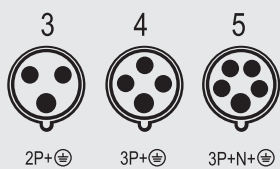
⚠ IP67 CEE/IEC 插座

	16A	3	GS62224	GS62227	GS62230			
	16A	4	GS62225	GS62228	GS62231	GS62233	GS6228	GS6231
	16A	5	GS62226	GS62229	GS62232	GS62234		
	32A	3	GS62235	GS62238	GS62241			
	32A	4	GS62236	GS62239	GS62242	GS62244	GS6239	GS6242
	32A	5	GS62237	GS62240	GS62243	GS62245		

	63A	3	GS63246	GS63249	GS63252			
	63A	4	GS63247	GS63250	GS63253	GS63255		
	63A	5	GS63248	GS63251	GS63254	GS63256		
	125A	3						
	125A	4	GS62257	GS62259	GS62261	GS62263		
	125A	5	GS62258	GS62260	GS62262	GS62264		

	防护等级	电流 (A)	16			32							
	IP44	极数 (P)	3	4	5	3	4	5					
	尺寸	a	75	75	75	75	75	75					
	b	75	75	75	75	75	75						
	c	54	54	54	64	64	64						
	d	60	60	60	60	60	60						
	e	60	60	60	60	60	60						
f	5.5	5.5	5.5	5.5	5.5	5.5							
g	8	8	8	8	8	8							
g.1	2	2	2	2	2	2							
h	68	77	85	89	89	95							
h1	1	5	9	12	12	12							
k	28	28	28	32	32	32							
l	50	54	57	62	62	62							
导线横截面积 (mm ²)	1.5	1.5	1.5	2.5	2.5	2.5							
从最小至最大	-4	-4	-4	-10	-10	10							
	防护等级	电流 (A)	63										
	IP44	极数 (P)	3	4	5/7								
	尺寸	a	107	107	107								
	b	100	100	100									
	c	80	80	80									
	d	85	85	85									
	e	77	77	77									
f	6	6	6										
g	12	12	12										
g.1	2	2	2										
h	113	113	113										
k	55	55	55										
l	88	88	88										
导线横截面积 (mm ²)	6	6	6										
从最小至最大	-25	-25	-25										
	防护等级	电流 (A)	16			32			电流 (A)	63			
	IP67	极数 (P)	3	4	5	3	4	5	极数 (P)	3	4	5	
	尺寸	a	75	75	75	85	85	85	尺寸	a	107	107	107
	b	75	75	75	75	75	75	b	100	100	100		
	c	60	61	61	70	70	72	c	84	84	84		
	d	60	60	60	60	60	60	d	85	85	85		
	e	60	60	60	60	60	60	e	77	77	77		
	f	5.5	5.5	5.5	5.5	5.5	5.5	f	6.5	6.5	6.5		
	g	8	8	8	8	8	8	g	12	12	12		
	g.1	2	2	2	2	2	2	g.1	2	2	2		
	h	83	88	95	99	99	105	h	113	113	113		
	h1	78	85	96	103	103	110	i	118	118	118		
	k	26	27	27	34	34	34	k	55	55	55		
	l	50	54	57	62	62	65	l	88	88	88		
	导线横截面积 (mm ²)	1.5	1.5	1.5	2.5	2.5	2.5	导线横截面积 (mm ²)	6	6	6		
	从最小至最大	-4	-4	-4	-10	-10	10	从最小至最大	-25	-25	-25		
		防护等级	电流 (A)	125									
IP67		极数 (P)	3	4	5								
尺寸		a	130	130	130								
b		130	130	130									
c		124	124	124									
d		104	104	104									
e		104	104	104									
f		6.5	6.5	6.5									
g		18	18	18									
g.1		2	2	2									
h	122	122	122										
i	135	135	135										
k	43	43	43										
l	95	95	95										
导线横截面积 (mm ²)	25	25	25										
从最小至最大	-70	-70	-70										

符合国标 GB/T11918-2001 GB/T11919-2001, 欧洲、国际标准 EN/IEC 60309-2, 德国工业标准 DIN VDE 0623。
其他电压和频率的产品请来函询问。



电流 极数 3P 4P 5P 3P 4P 5P 3P 4P 5P 3P 4P 5P 3P 4P 5P 3P 4P 5P

▲ IP44 CEE/IEC 连接器

	16A	3	GS62001	GS62004	GS62007		GS6104	GS6107
	16A	4	GS62002	GS62005	GS62008	GS62010	GS6105	GS6108
	16A	5	GS62003	GS62006	GS62009	GS62011	GS6106	GS6109
	32A	3	GS62012	GS62015	GS62018		GS6115	GS6118
	32A	4	GS62013	GS62016	GS62019	GS62021	GS6116	GS6119
	32A	5	GS62014	GS62017	GS62020	GS62022	GS6117	GS6120

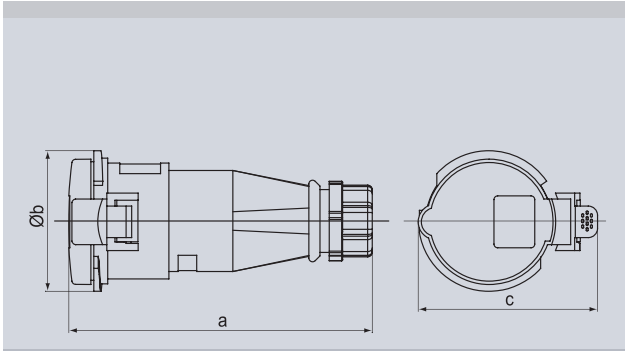
	63A	3	GS62045	GS62048	GS62051			
	63A	4	GS62046	GS62049	GS62052	GS62054		
	63A	5	GS62047	GS62050	GS62053	GS62055		

▲ IP67 CEE/IEC 连接器

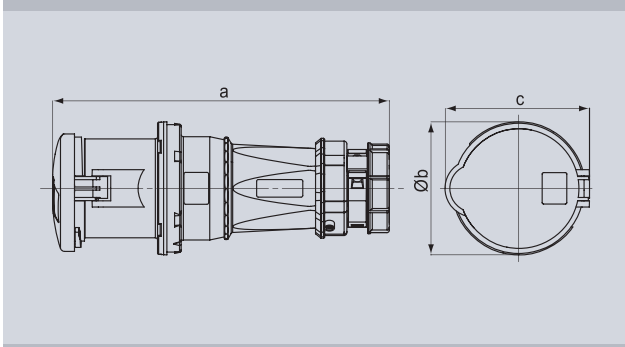
	16A	3	GS62023	GS62026	GS62029			
	16A	4	GS62024	GS62027	GS62030	GS62032	GS6127	GS6130
	16A	5	GS62025	GS62028	GS62031	GS62033		
	32A	3	GS62034	GS62037	GS62040			
	32A	4	GS62035	GS62038	GS62041	GS62043	GS6138	GS6141
	32A	5	GS62036	GS62039	GS62042	GS62044		

	63A	3	GS63045	GS62048	GS62051			
	63A	4	GS63046	GS62049	GS63052	GS63054		
	63A	5	GS63047	GS62050	GS63053	GS63055		

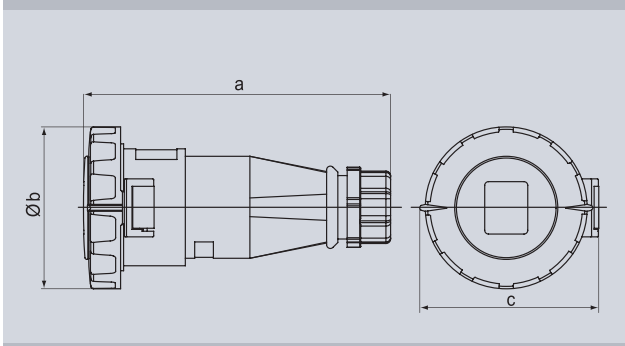
	125A	3						
	125A	4	GS62056	GS62058	GS62060	GS62062		
	125A	5	GS62057	GS62059	GS62061	GS62063		



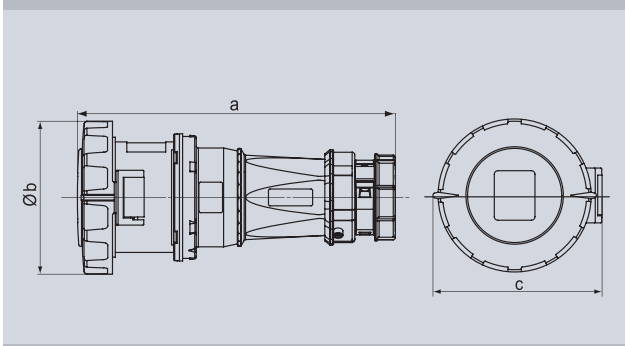
防护等级	电流 (A)	16			32		
IP44	极数 (P)	3	4	5	4	5	
尺寸	a	162	165	167	209	209	209
	b	60	68	67	82	82	82
	c	83	92	98	100	100	108



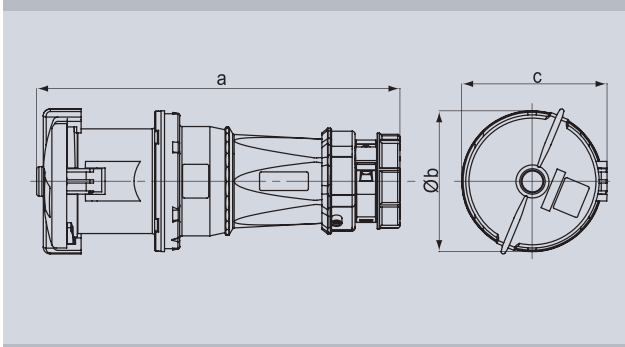
防护等级	电流 (A)	63		
IP44	极数 (P)	3	4	5
尺寸	a	268	268	268
	b	95	95	95
	c	109	109	109



防护等级	电流 (A)	16			32		
IP67	极数 (P)	3	4	5	4	5	
尺寸	a	146	166	172	212	212	213
	b	72	79	89	96	96	102
	c	80	88	95	98	98	105



防护等级	电流 (A)	63		
IP67	极数 (P)	3	4	5
尺寸	a	270	270	270
	b	113	113	113
	c	123	123	123



防护等级	电流 (A)	125		
IP67	极数 (P)	3	4	5
尺寸	a	310	310	310
	b	125	125	125
	c	135	1351	135

符合国标 GB/T11918-2001 GB/T11919-2001, 欧洲、国际标准 EN/IEC 60309-2, 德国工业标准 DIN VDE 0623。其他电压和频率的产品请来函询问。

负荷开关选型

负荷开关是为负荷电路提供带急停功能的密封式主控开关。

由于它安装在电动机或负荷电路旁，可以通过挂锁（最多 3 把）来避免操作员无意识或未授权情况下开启机器或设备。

根据连接负载，控制功率。电缆横截面积和外壳尺寸来确定型号。

防护等级：IP65



最大负荷电流可达 630A

G	25A	3P
G: 不带辅助触点 S: 带辅助触点	25A/40A/63/80A 100A/125A/200A 250A/400A/630A	3P : 3 极开关 +PE 端子 3P+N : 3 极开关 +N 端子 +PE 端子 4P : 4 极开关 +PE 端子

电路图	开关型号	额定连续电流	控制功率 KW/400V 3~		进线孔径规格	导线最大横截面积	外壳材质
			AC-3	AC-23A			
	G25A3P	25A	5.5	7.5	M20	6mm ²	塑料外壳
	G40A3P	40A	11	15	M32	16mm ²	
	G63A3P	63A	18.5	22	M32	16mm ²	
	G80A3P	80A	22	30	M40	35mm ²	
	G100A3P	100A	30	37	M40	35mm ²	
	G125A3P	125A	37	45	M50	50mm ²	
	G200A3P	200A	75	75	M63	95mm ²	
	G250A3P	250A	110	110	M63	120mm ²	
	G630A3P	630A	200	200			金属外壳
	G25A4P	25A	5.5	7.5	M20	6mm ²	塑料外壳
	G40A4P	40A	11	15	M32	16mm ²	
	G63A4P	63A	18.5	22	M32	16mm ²	
	G80A4P	80A	22	30	M40	35mm ²	
	G100A4P	100A	30	37	M40	35mm ²	
	G125A4P	125A	37	45	M50	50mm ²	
	G200A4P	200A	75	75	M63	95mm ²	
	G250A4P	250A	110	110	M63	120mm ²	
	G630A4P	630A	200	200			金属外壳
	S25A3P	25A	5.5	7.5	M20	6mm ²	塑料外壳
	S40A3P	40A	11	15	M32	16mm ²	
	S63A3P	63A	18.5	22	M32	16mm ²	
	S80A3P	80A	22	30	M40	35mm ²	
	S100A3P	100A	30	37	M40	35mm ²	
	S125A3P	125A	37	45	M50	50mm ²	
	S200A3P	200A	75	75	M63	95mm ²	
	S250A3P	250A	110	110	M63	120mm ²	

检修控制盒选型

检修控制盒安装在电动机或负荷电路旁，操作员通过它将电路切换到所需要的状态，方便现场操作。
根据控制回路的控制方式及控制点数量来确定型号。

防护等级：IP65



无“停”位

节数	触点号	远端	就地	型号
1 节	1-2	x		JPB-11/1
	3-4		x	
2 节	5-6	x		JPB-22/2
	7-8		x	
3 节	9-10	x		JPB-42/3
	11-12	x		

有“停”位

节数	触点号	远端	停	就地	型号
1 节	1-2	x			JPB-101/1
	3-4			x	
2 节	5-6	x			JPB-202/2
	7-8			x	
3 节	9-10	x			JPB-402/3
	11-12	x			

按钮盒选型

GSPB	□	□
产品型号	元器件数量	
		P 按钮
		D 指示灯
		J 紧停钮
		X 旋钮
		Y 钥匙钮
		B 表



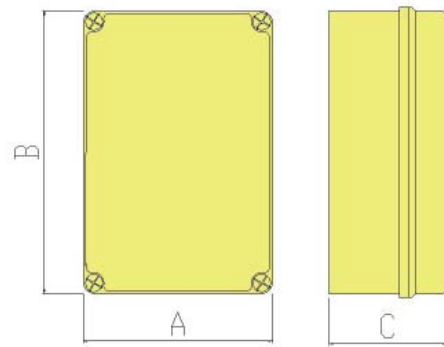
GSPB-4-PDJ



GSPB-5-PDX

防水接线盒

具有极好的绝缘性能，抗化学腐蚀和机械挤压，能防水、防尘达到高要求的 IP66 防护等级。
采用聚碳酸酯（PC）材料制成，外形美观，坚固耐用。产品适用于小型端子盒、按钮盒、继电器盒等设备。



外形尺寸			型号
A	B	C	
80	110	70	GS-0811
80	130	70	GS-0813
80	180	70	GS-0818
80	250	70	GS-0825
100	100	75	GS-1010
125	125	75	GS-1212
150	200	100	GS-1520
150	250	100	GS-1525
190	280	130	GS-1928
280	380	130	GS-2838

铰链型电气盒

密封电气箱是一系列由聚碳酸酯制成的壁挂式电气箱。
该系列的密封箱配有铰链和快速开启的活扣，标准颜色是灰色。
具有防水、防尘、耐腐蚀、高强度绝缘的特点。
可根据用户需求随意开孔，安装方便。

防护等级：IP65

型号说明：GS-□-□ M

带 M 为带内门
A 为透明门，B 为灰色门
编号

灰色门防水接线盒



外形尺寸			型号
高	宽	深	
300	200	170	GS-J1-B
400	300	170	GS-J2-B
500	400	200	GS-J3-B
600	400	220	GS-J4-B

透明门防水接线盒



外形尺寸			型号
高	宽	深	
300	200	170	GS-J1-A
400	300	170	GS-J2-A
500	400	200	GS-J3-A
600	400	220	GS-J4-A

灰色门防水接线盒带内门



外形尺寸			型号
高	宽	深	
300	200	170	GS-J1-BM
400	300	170	GS-J2-BM
500	400	200	GS-J3-BM
600	400	220	GS-J4-BM

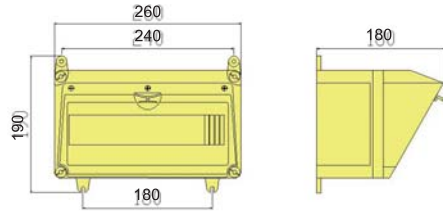
透明门防水接线盒带内门



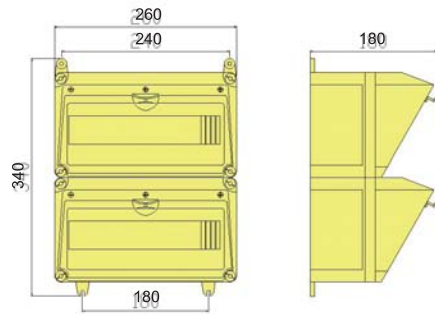
外形尺寸			型号
高	宽	深	
300	200	170	GS-J1-AM
400	300	170	GS-J2-AM
500	400	200	GS-J3-AM
600	400	220	GS-J4-AM

组合式配电箱

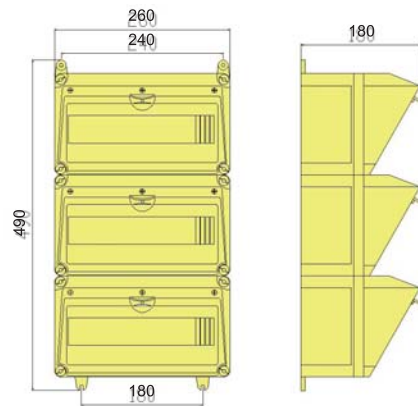
适用于防水、防尘、防腐蚀等特殊场合
防护等级：IP65



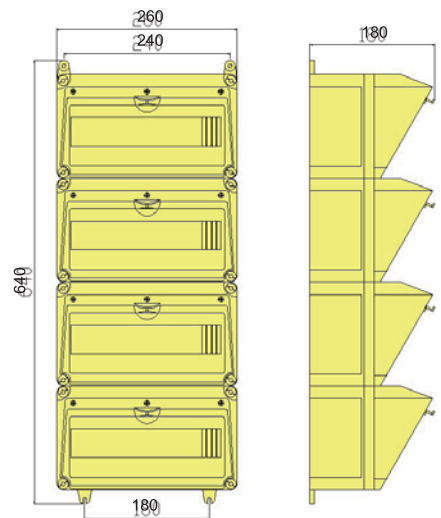
产品型号：GS-T12



产品型号：GS-T24



产品型号：GS-T36



产品型号：GS-T48

螺钉型电气箱

采用高强度 PC，耐火材料，和 UV 添加材料制成，外形美观大方，具有很高的坚固性。

防护等级：IP65



外形尺寸			型号
A	B	C	
300	520	160	GS-3052



外形尺寸			型号
A	B	C	
360	540	180	GS-3654



外形尺寸			型号
A	B	C	
220	340	150	GS-2234



外形尺寸			型号
A	B	C	
300	400	160	GS-3040



外形尺寸			型号
A	B	C	
270	460	160	GS-2746

SMC 配电箱

片状模塑料简称 SMC，是用上下塑料薄膜裹覆着聚脂树脂，短切玻璃纤维，填料和辅助材料组成。

SMC 具有优越的电气性能，绝缘强度高，耐电弧、阻燃、耐腐蚀、使用寿命长，其机械性能可与部分金属材料相媲美。因而广泛用于运输、车辆、建筑、通信、电子 / 电气等行业中。能抵御室外恶劣的工作环境，防尘、防水、防空气凝结、耐腐蚀、耐老化、耐高低温。

防护等级：IP55

单开门落地型



产品型号	箱体尺寸 (高 * 宽 * 深)	底座尺寸 (高 * 宽 * 深)
GS-X01	755*570*308	280*550*295
GS-X02	1110*760*320	350*758*290
GS-X03	1110*760*540	350*758*490
GS-X08	1200*760*320	350*758*290
GS-X09	1200*760*360	350*758*330
GS-X11	1200*760*625	350*758*594

壁挂型



产品型号	箱体尺寸 (高 * 宽 * 深)
GS-X04	755*570*308
GS-X05	700*530*290
GS-X06	600*400*200
GS-X07	600*400*250

双开门落地型

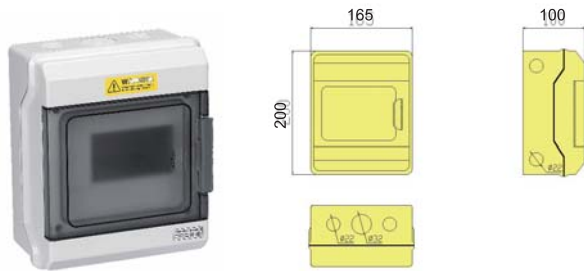


产品型号	箱体尺寸 (高 * 宽 * 深)	底座尺寸 (高 * 宽 * 深)
GS-X10	1200*1455*360	350*1458*330
GS-X12	1200*1455*625	350*1458*594

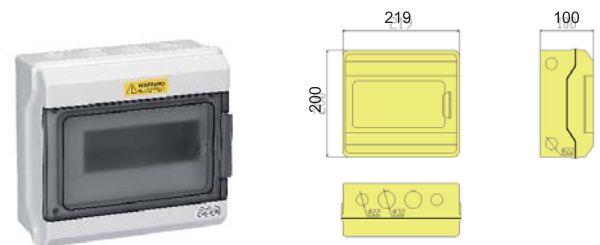
塑料照明箱

适用于对防护等级有要求的场合，内配微型断路器安装导轨。
防护等级：IP65

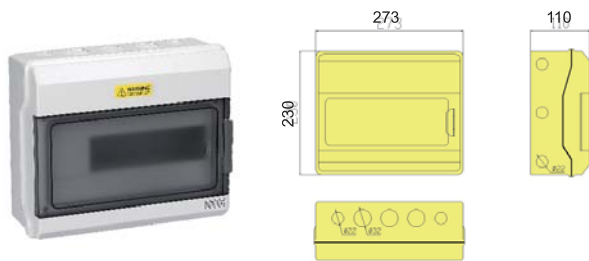
防水照明箱 6 位
GS-S6



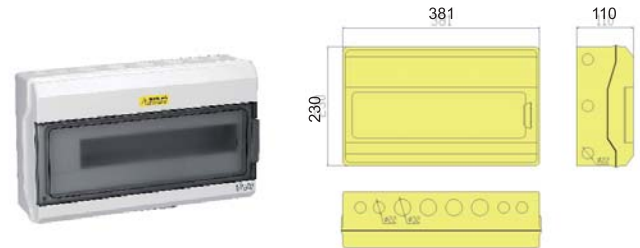
防水照明箱 9 位
GS-S9



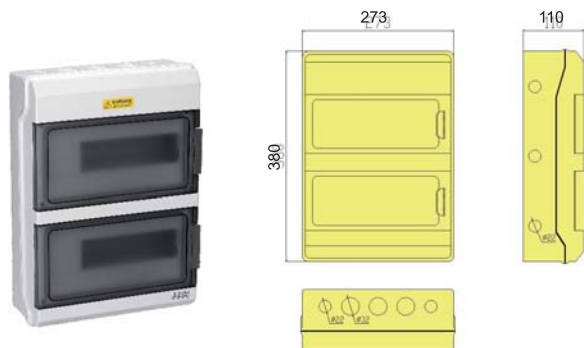
防水照明箱 12 位
GS-S12



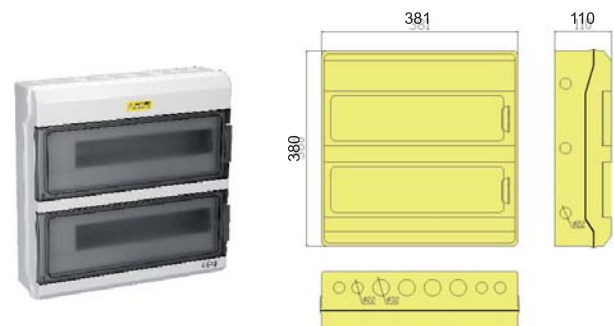
防水照明箱 18 位
GS-S18



防水照明箱 24 位
GS-S24



防水照明箱 36 位
GS-S36



户内照明箱

造型美观，安装方便，规格齐全，安全可靠。

底盒为金属材质，面板为塑料材质。

防护等级：IP40

GS-G□R-□

A 表示门颜色为透明，B 表示门颜色为乳白色
有 R 表示嵌入式，无 R 表示悬挂式
单元回路数
金属底盒

嵌入式



外形尺寸			型号
A	B	C	
215	210	102	GS-G06R-A
250	230	102	GS-G08R-A
320	250	102	GS-G12R-A
390	250	102	GS-G16R-A
460	250	102	GS-G20R-A
320	400	110	GS-G24R-A
390	500	110	GS-G32R-A
460	500	110	GS-G40R-A
390	750	110	GS-G48R-A
460	750	110	GS-G60R-A
215	210	102	GS-G06R-B
250	230	102	GS-G08R-B
320	250	102	GS-G12R-B
390	250	102	GS-G16R-B
460	250	102	GS-G20R-B
320	400	110	GS-G24R-B
390	500	110	GS-G32R-B
460	500	110	GS-G40R-B
390	750	110	GS-G48R-B
460	750	110	GS-G60R-B

壁挂式



外形尺寸			型号
A	B	C	
215	210	102	GS-G06-A
250	230	102	GS-G08-A
320	250	102	GS-G12-A
390	250	102	GS-G16-A
460	250	102	GS-G20-A
320	400	110	GS-G24-A
390	500	110	GS-G32-A
460	500	110	GS-G40-A
390	750	110	GS-G48-A
460	750	110	GS-G60-A
215	210	102	GS-G06-B
250	230	102	GS-G08-B
320	250	102	GS-G12-B
390	250	102	GS-G16-B
460	250	102	GS-G20-B
320	400	110	GS-G24-B
390	500	110	GS-G32-B
460	500	110	GS-G40-B
390	750	110	GS-G48-B
460	750	110	GS-G60-B