

# 大电流接插件



# 大电流接插件

## 产品特点

- 双曲线线簧接触，电解铜插孔插销表面镀金
- 快速准确的推拉式操作机构，插拔柔和轻缓
- 插座压盖打开后自保持，无需辅助装置
- 插头插座绝缘子可置换，使用更加灵活
- 铝合金外壳表面阳极氧化，耐腐蚀性强
- 冷压接线方式
- 技术参数：≤AC1100V；最大温升≤60K；防护等级 IP67
- 符合IEC60309-1 & GB/T11918
- 通过中国船舶工业电工电子设备环境与可靠性试验检测中心型式试验
- 快速插头插座通过“CE”安全认证

## 产品特性

应用于低压领域的大电流插头、插座和连接器的设计突破传统理念，适应各种比较恶劣的环境，防护等级IP67，最大温升小于60K。符合IEC60309-1及GB/T11918标准，通过了国家级型式试验和CE安全认证。

低压连接器的尺寸和大小多种多样。按其操作方式可分为2种：

第一种就是推拉式系统（Push and Pull），这种系统主要应用于插头插座人为或者自动连接和断开次数比较频繁的环境，通常是一天有好几次。

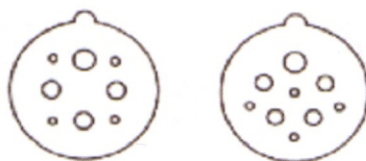
第二种系统是一种安装有螺纹拧紧式（Screw ring）的插头、插座和连接器，这种系统主要应用于手动断开和连接次数较少的环境，通常为一周一次或者几天一次。螺纹拧紧式是一种具有较大间隙快速螺纹的装置，这种设计在实际操作应用中即使有灰尘或者其他的东西掉入螺纹沟槽内也不会导致失效。

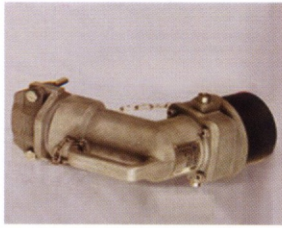
插销插孔材质为优质电解铜，表面镀金确保性能优越；插座压盖打开后自保持装置和人性化拉手设计令操作更加方便；插头插座绝缘子可置换，使用更加灵活；铝合金外壳表面阳极氧化，耐腐蚀性强，全面提高产品使用寿命。

由于我们产品的多功能性，可广泛应用于煤矿业，隧道工程，铁路，港口，散货码头和集装箱码头等。

## 型号定义

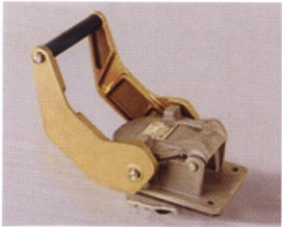
- 6TWS2004 — 6防护等级IP67
- TW：弯插头；TZ：直插头；
  - Z：插座；L：连接器
  - MZ：带电气连锁插座
  - S：螺纹式；X：快速推拉式
  - 200：额定电流200A
  - 250：额定电流250A
  - 400：额定电流400A；
  - 4：3P+E；5：3P+N+E





电流	极数	型号
<b>IP67推拉式（快速）插头</b>		
200	4	6TWX2004
		6TZX2004
250	4	6TWX2504
		6TZX2504
400	4	6TWX4004
		6TZX4004
200	5	6TWX2005
		6TZX2005
250	5	6TWX2505
		6TZX2505
400	5	6TWX4005
		6TZX4005

电流	极数	型号
<b>IP67螺纹式插头</b>		
200	4	6TWS2004
		6TZS2004
		6TWS2504
250	4	6TWS2504
		6TZS2504
		6TWS4004
400	4	6TWS4004
		6TZS4004
		6TWS2005
200	5	6TWS2005
		6TZS2005
		6TWS2505
250	5	6TWS2505
		6TZS2505
		6TWS4005
400	5	6TWS4005
		6TZS4005



电流	极数	型号
<b>IP67推拉式（快速）插座</b>		
200	4	6ZX2004
250	4	6ZX2504
400	4	6ZX4004
200	5	6ZX2005
250	5	6ZX2505
400	5	6ZX4005

电流	极数	型号
<b>IP67螺纹式插座</b>		
200	4	6ZS2004
250	4	6ZS2504
400	4	6ZS4004
200	5	6ZS2005
250	5	6ZS2505
400	5	6ZS4005

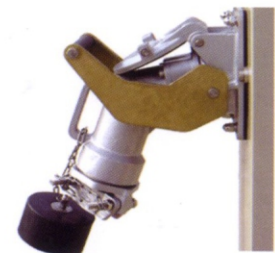


电流	极数	型号
<b>IP66推拉式（快速）连接器</b>		
200	4	6LX2004
250	4	6LX2504
400	4	6LX4004
200	5	6LX2005
250	5	6LX2505
400	5	6LX4005

电流	极数	型号
<b>IP66螺纹式连接器</b>		
200	4	6LS2004
250	4	6LS2504
400	4	6LS4004
200	5	6LS2005
250	5	6LS2505
400	5	6LS4005



电流	极数	型号
<b>IP55带电气连锁插座</b>		
200	4	5MZ2004
250	4	5MZ2504
400	4	5MZ4004
200	5	5MZ2005
250	5	5MZ2505
400	5	5MZ4005



## 户外开关插座箱



# 产品外形简图

图1

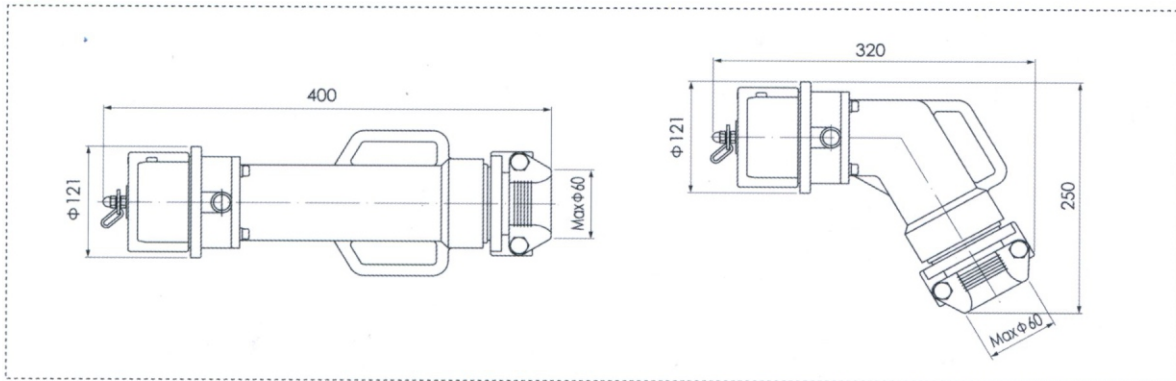


图2

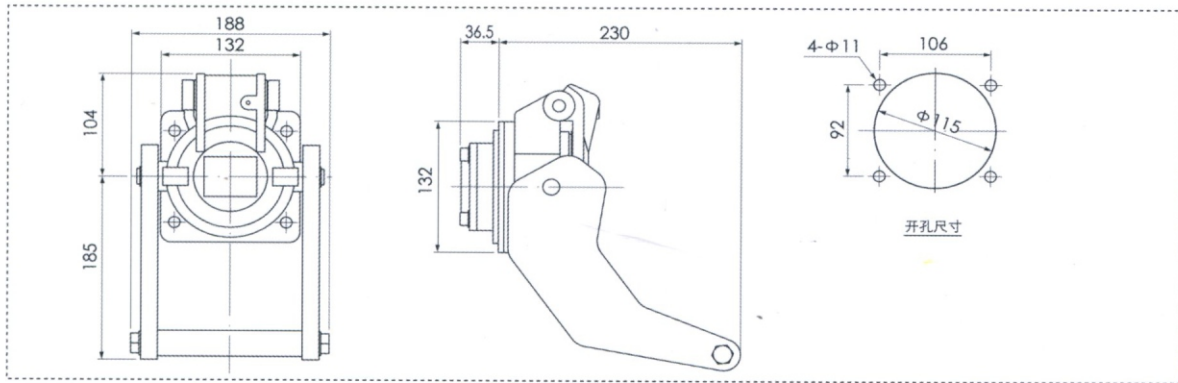
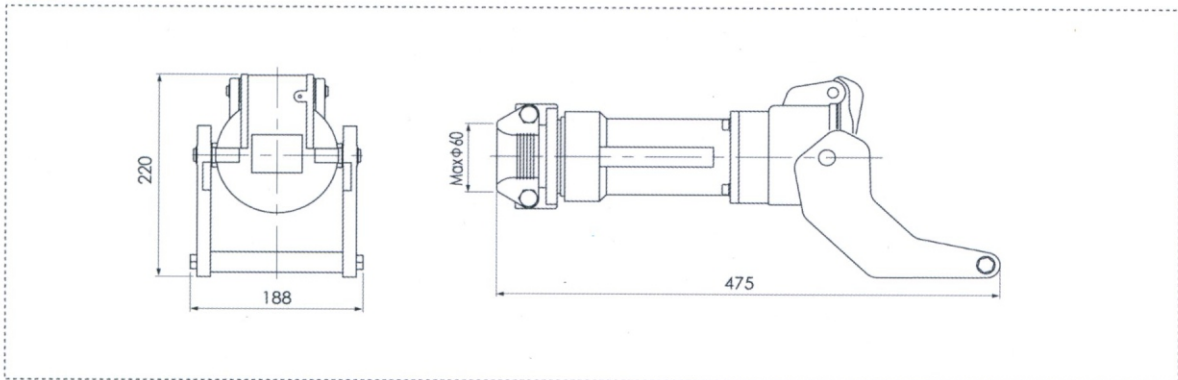


图3



更多产品信息欢迎来电垂询或登录网址查看!



**南京盖斯电气有限公司**  
NANJING GS ELECTRIC CO.,LTD

地址: 南京市应天大街388号1865创意产业园B9栋  
电话: 025-51885151 传真: 025-51885152  
网址: [www.gsele.com](http://www.gsele.com)